

M9N/M9P/M9B, Sensori allo stato solido, Montaggio diretto, Grommet, In linea D-M9PL

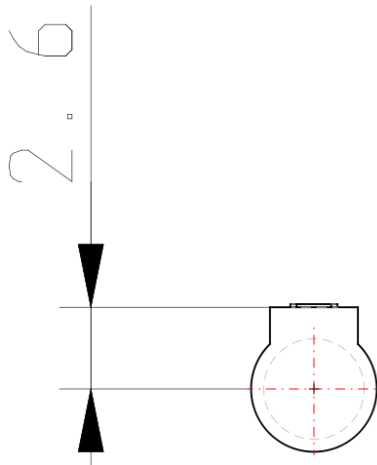
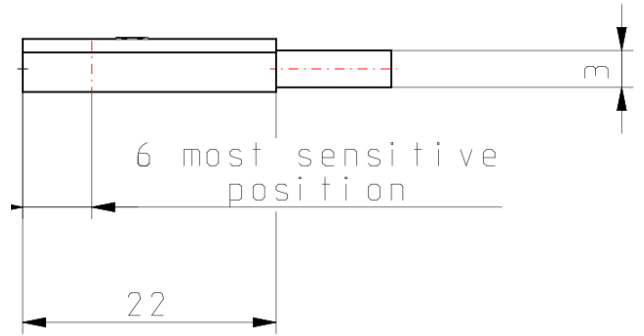
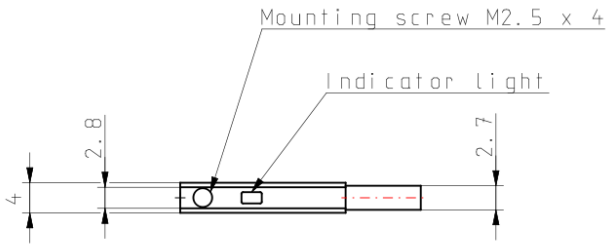
Scheda tecnica

SMC offre una varietà di sensori per attuatori e pinze pneumatiche. Sono disponibili sensori allo stato solido per usi generici o con LED bicolore, che permette di determinare la posizione ottimale d'esercizio mediante il colore dell'indicatore. I sensori allo stato solido sono disponibili anche in versione con LED bicolore con uscita diagnostica, LED bicolore resistente all'acqua, timer di ritardo spegnimento incorporato (200 ms), resistente ai campi magnetici, resistente al calore e configurazioni ad ampio campo di rilevamento. Disponibili diverse lunghezze cavo.

Specifiche standard

Modello	M9P (3 fili, PNP)
Lunghezza cavi	L (3 m)
Conforme alla Direttiva Europea RoHS	Conforme
Approvazioni	CE
Direzione connessione elettrica	In linea
Carico applicabile	CI, relè, PLC
Corrente di carico	40 mA max.
Caduta interna di tensione	Max. 0.8 V a 10 mA (max. 2 V a 40 mA)
Tipo di cablaggio	3 fili
Tensione d'alimentazione	5, 12, 24 Vcc (4.5 a 28 Vcc)
Tipo di uscita	PNP
Assorbimento	10 mA max.
Corrente di dispersione	100 μ A max. a 24 Vcc
Weight	0.041 Kg

Dimensioni



Informazioni aggiuntive

Catalogo

[AutoSwitch-guide-A_IT.pdf](#)